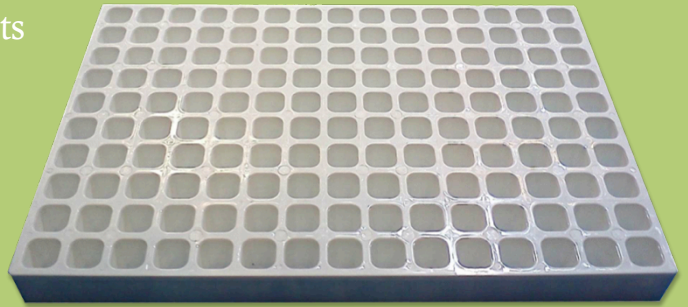
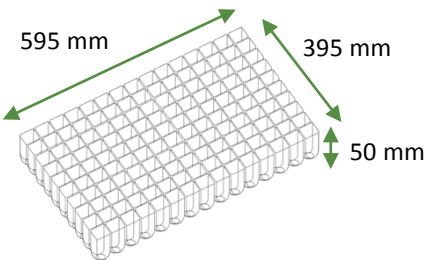


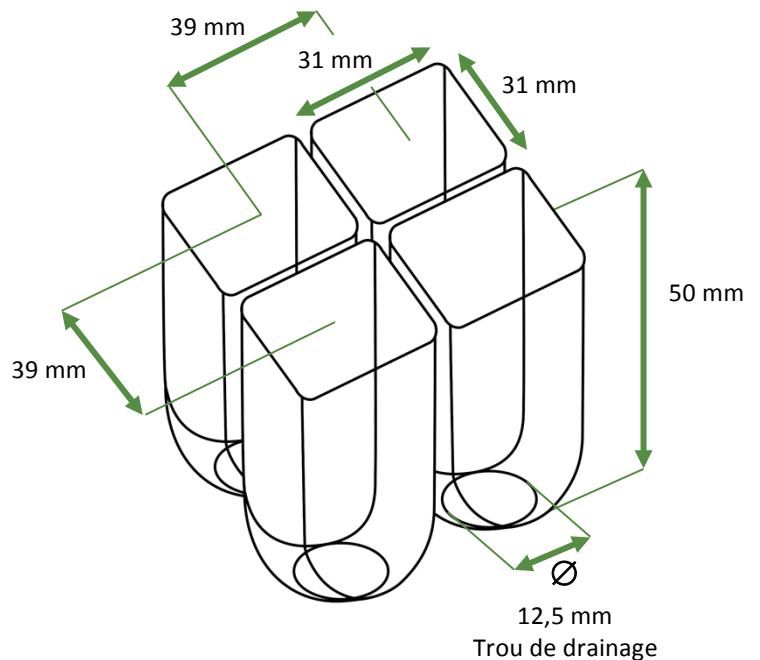
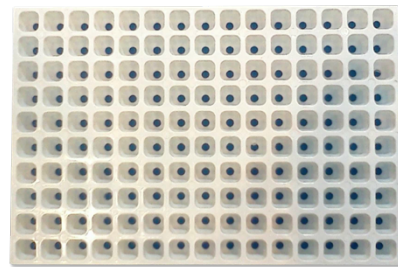
Plaque 150 alvéoles

Plaque utilisable pour la culture des **plants de légumes** : plants greffés, piments et cucurbitacées (melons, pastèques, potimarrons, courges, concombres ...) ; **plants de fleurs** : plantes bouturées, plantes en pot, plantes vivaces, plantes aromatiques ; **plants d'arbres** : conifères, chênes et arbustes



Caractéristiques

Nombre d'alvéoles	150 (10x15)
	
Poids	1,26 kg
Volume de l'alvéole	33 cm ³
Densité	624 pl/m ²



GENETIC ET DISTRIBUTION

Contactez vos représentants

- Toutes régions : Loïc GUGUEN – 06 07 01 58 95
- Secteur Bretagne, Normandie : François CASET – 06 76 08 99 14
- Secteur Pays de Loire, Centre : Mathieu JAMONEAU – 06 72 75 25 67
- Secteur Pays de Loire, Charentes : Josselin BOUTEFEU – 06 38 83 13 40